

小径工具による高精度加工が可能な、エア軸受タービンスピンドルのスタンダードモデル

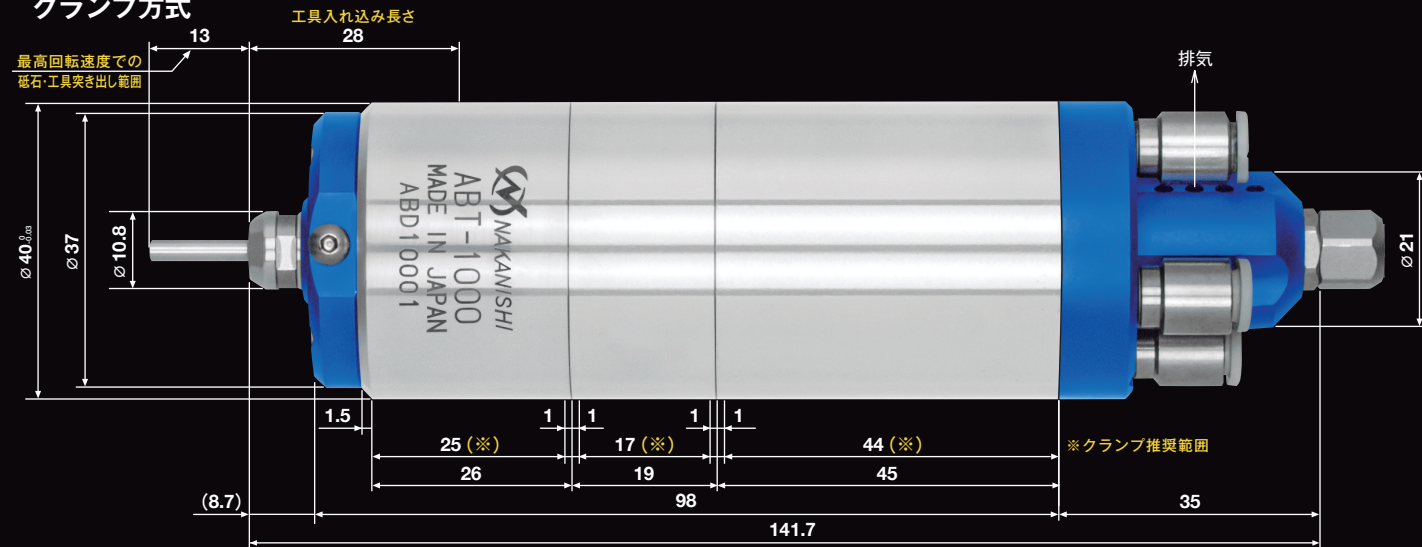
- 精密加工仕上げされた軸と軸受により、芯ブレ、振動を抑え、高い回転精度を実現
- エアで軸を浮かせて回転させる機構により、ボール軸受よりも長寿命

ABT SERIES

エア軸受タービンスピンドル

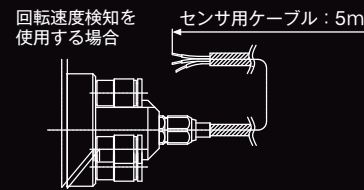
ABT-1000

クランプ方式



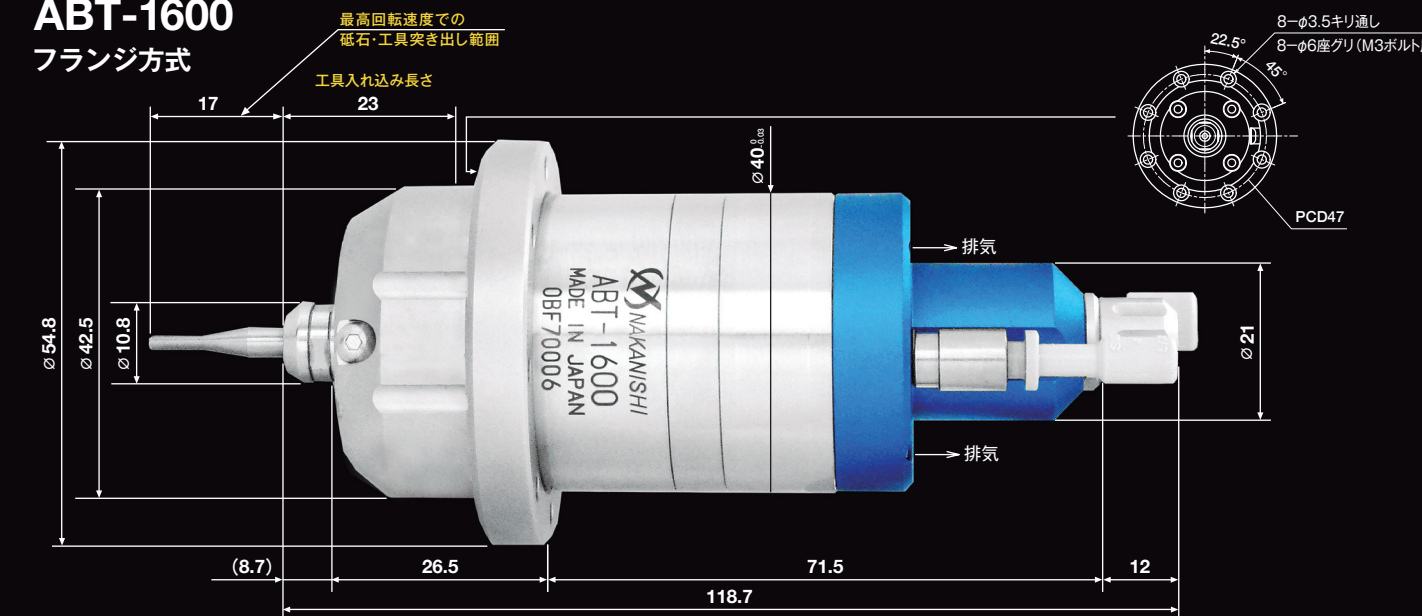
使用上の注意

- エア軸受スピンドルは、クリーンなドライエアが必要です。
- エア軸受供給口にエアを供給しない状態では、スピンドルを回したり、先端工具やコレットの交換は行わないでください。スピンドルと軸受が接触しているため、この状態でスピンドルを回したり、先端工具やコレットの交換を行うと接触部が傷み、正常に機能しなくなる恐れがあります。
- スピンドル停止中でも、常にエア軸受部にエアを供給してください。
- スピンドルを回転させ、回転を安定させてから加工を始めてください。



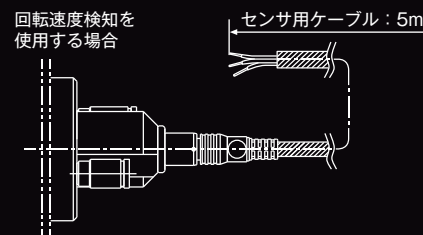
ABT-1600

フランジ方式



使用上の注意

- エア軸受スピンドルは、クリーンなドライエアが必要です。
- エア軸受供給口にエアを供給しない状態では、スピンドルを回したり、先端工具やコレットの交換は行わないでください。スピンドルと軸受が接触しているため、この状態でスピンドルを回したり、先端工具やコレットの交換を行うと接触部が傷み、正常に機能しなくなる恐れがあります。
- スピンドル停止中でも、常にエア軸受部にエアを供給してください。
- スピンドルを回転させ、回転を安定させてから加工を始めてください。



コレット

スピンドル

エアラインキット

スピンドル
ガイド



仕様

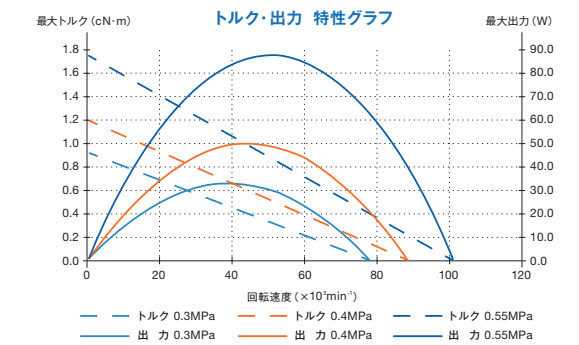
DXF data WEB上から当社製品のDXFデータをダウンロードできます。

ご注文はコード番号でお願いします。

ABT-1000



コード番号 **1856** 型式 **ABT-1000**



回転速度検知方法

磁気センサ内蔵 (出力信号: 1パルス/rev)

エア配管

給気 (タービン): $\phi 6\text{mm} \times 2$ 箇所
給気 (エア軸受): $\phi 6\text{mm}$

外径	最高回転速度	スピンドル振れ精度	最大出力	コレット	質量
$\phi 40\text{mm}$	100,000min ⁻¹	1 μm 以内	88w	CHAグループ ($\phi 0.5 \sim \phi 4.0\text{mm}$)	820g
軸受設定エア圧力		タービン設定エア圧力		軸受許容負荷容量	
0.55 MPa (空気消費量: 50N ℓ /min)		0.55 MPa (空気消費量: 135N ℓ /min)		ラジアル: 20N以下 / スラスト: 35N以下	
標準装備・付属品	コレット: $\phi 3.0$ (CHA-3.0) / コレットナット (CHN-3A) / 回転速度検知センサ用ケーブル: 1本 / スパナ (10 \times 10): 1枚 棒レンチ (K-277): 1本 / 六角レンチ (2mm): 1本 / 保護カバー: 1個 / 蓋: 1個 / テストバー ($\phi 3 \times 40\text{L}$): 1本				
オプション	コレット (CHA グループ): $\phi 0.5 \sim \phi 4.0\text{mm}$ 詳細は p.8-5 参照				

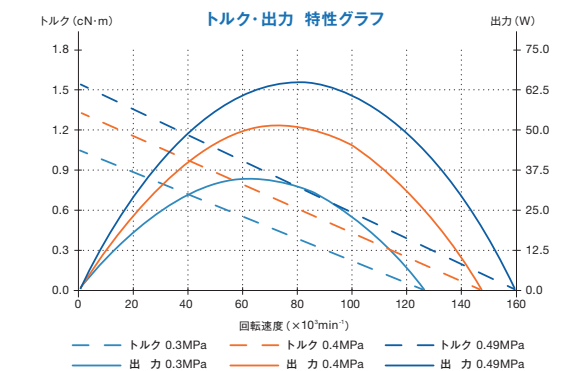
※給気用ホースは別売です。

ABT-1600



! 最高回転速度(160,000min⁻¹)でご使用する場合、軸付磁石、工具の突き出し範囲は17mm以下で取り付けてください。工具全長が40mmより長い場合は工具を切断してご使用ください。突き出し範囲を長くする場合には、使用回転速度を下げてご使用ください。

コード番号 **1857** 型式 **ABT-1600**



回転速度検知方法

磁気センサ内蔵 (出力信号: 2パルス/rev)

エア配管

給気 (タービン): $\phi 6\text{mm}$
給気 (エア軸受): $\phi 4\text{mm}$

外径	最高回転速度	スピンドル振れ精度	最大出力	コレット	質量
$\phi 40\text{mm}$	160,000min ⁻¹	1 μm 以内	63w	CHAグループ ($\phi 0.5 \sim \phi 4.0\text{mm}$)	570g
軸受設定エア圧力		タービン設定エア圧力		軸受許容負荷容量	
0.5 MPa (空気消費量: 35N ℓ /min)		0.5 MPa (空気消費量: 150N ℓ /min)		ラジアル: 10N以下 / スラスト: 20N以下	
標準装備・付属品	コレット: $\phi 4.0$ (CHA-4.0AA) / コレットナット (CHN-3A) / 回転速度検知センサ用ケーブル: 1本 / スパナ (10 \times 10): 1枚 棒レンチ (K-277): 1本 / 六角レンチ (2mm): 1本 / 給気用ホース ($\phi 6 \times 1.5\text{m}$): 1本 / 給気用ホース ($\phi 4 \times 1.5\text{m}$): 1本 エアプラグ ($\phi 4 \cdot \phi 6$): 各1個 / 保護カバー: 1個 / 蓋: 1個 / 段付テストバー ($\phi 2 \times \phi 4 \times 34\text{L}$): 1本				
オプション	コレット (CHA グループ AA 級タイプ): $\phi 3.0, \phi 3.175, \phi 4.0\text{mm}$ 詳細は p.8-5 参照				

E4000

E3000

E2000

ISpeed3

Air-Speed

HES

TURBINES

ACCESSORIES

ABTシリーズ

Speedシリーズ

HTSシリーズ

PLANETシリーズ

Speedシリーズ

HTSシリーズ

PLANETシリーズ